

HiWatch
by **HIKVISION**



Паспорт изделия

DS-T303

Купольная HD-TVI видеокамера с EXIR-
подсветкой до 20м

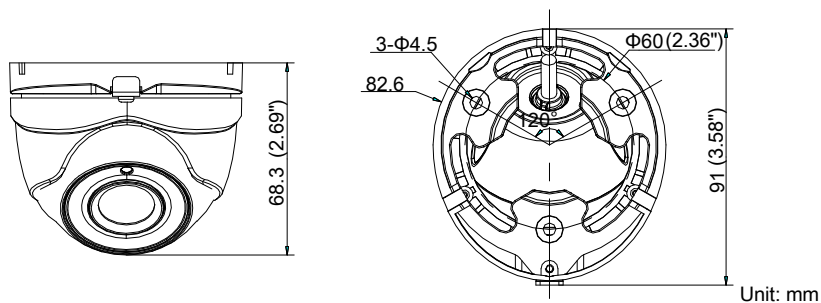
DS-T303



Ключевые особенности:

- Разрешение 3Мп
- EXIR-подсветка до 20м
- IP66
- HD-TVI видеовыход

Размеры



Спецификации

*Изображения и спецификации могут быть изменены без дополнительного уведомления.

*За подробной информацией обращайтесь к вашему персональному менеджеру

DS-T303	
Камера	
Матрица	1/3 Progressive Scan CMOS
Количество эффективных пикселей	2052x1536
Чувствительность	0.01лк @(F1.2, AGC вкл.), Олк с вкл ИК
Отношение "Сигнал-шум"	Более 62дБ
Крепление объектива	M12
Объектив	3.6мм (2.8мм, 6мм опционально)
Угол обзора	84°(2.8мм), 67.8°(3.6мм), 44.6°(6мм)
Регулировка угла установки	Поворот: 0 - 360°, Наклон: 0 - 75°, Вращение: 0 - 360°
Электронный затвор	1/25-1/50,000с
Режим «День/ночь»	Механический ИК-фильтр
Частота к/с	1920x1536 @ 18к/с 1920x1080 @25к/с
Синхронизация	Внутренняя
Улучшение изображения	DNR
Видеовыход	1 x HD-TVI выход
Настройки OSD-меню	
AGC	Поддерживается
Шумоподавление	Цвет/ ч/б / Смарт
Баланс белого	ATW/ MWB
Функции	Зеркалирование; BLC; Смарт ИК
Основное	
Дальность действия EXIR	До 20м
Smart ИК	Есть
Влагозащита	IP66
Рабочие условия	-40°C — 60°C, влажность не более 90%
Питание	12В DC±15%
Потребляемая мощность	4Вт макс.
Размеры	91 × 82.6 × 68.3мм
Вес	0,35 кг.

Правила эксплуатации

1. Устройство должно эксплуатироваться в условиях, обеспечивающих возможность работы системы охлаждения. Во избежание перегрева и выхода прибора из строя не допускается размещение рядом с источниками теплового излучения, использование в замкнутых пространствах (ящик, глухой шкаф и т.п.). Рабочий диапазон температур от -40 до +60 (°C)
2. Все подключения должны осуществляться при отключенном электропитании.
3. Запрещена подача на входы устройства сигналов, не предусмотренных назначением этих входов – это может привести к выходу устройства из строя.
4. Не допускается воздействие на устройство температуры свыше +60(°C), источников электромагнитных излучений, активных химических соединений, электрического тока, а также дыма, пара и других факторов, способствующих порче устройства. Не допускается воздействие прямых солнечных лучей непосредственно на матрицу видеокамеры.
5. Конфигурирование устройства лицом, не имеющим соответствующей компетенции, может привести к некорректной работе, сбоям в работе, а также к выходу устройства из строя.
6. Не допускаются падения и сильная тряска устройства.
7. Рекомендуется использование источника бесперебойного питания, во избежание воздействия скачков напряжения или нештатного отключения устройства.

Для получения информации об установке и включении устройства, пожалуйста, обратитесь к Краткому руководству пользователя этого устройства.